



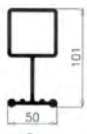
# H.SECU

## CARACTERISTIQUES TECHNIQUES

### POTEAU

Poteaux à système d'assemblage du panneau par brides avec boulonnerie autocassante inviolable

#### CP50



Longueur (En mètre)

2,60 3,10 3,60

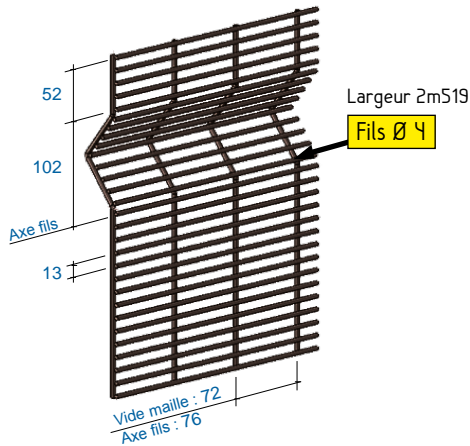


Alliage d'aluminium de limite élastique équivalente à l'acier.

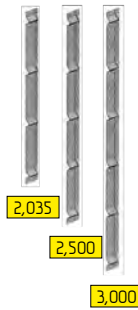
I/V > 20 cm<sup>3</sup> - Entraxe 2m528

### PANNEAUX

Panneau à maille horizontale de 8,7 x 72,2 mm de vide, constitué de fils en acier rond soudés et renforcé horizontalement par nervures pliées.



Hauteur (en mètre)



Fil acier galfan (275 gr / m<sup>2</sup> mini).

Résistance à la traction du l 55 kg/mm<sup>2</sup>, avec résistance au cisaillement des soudures supérieure à 75 % de cette valeur.

### TRAITEMENT ANTI-CORROSION ET THERMOLAQUAGE

Le panneau treillis et le poteau en acier galvanisé sont thermolaqués par poudre polyester à haute adhérence.

**PANNEAU** : Thermolaquage épaisseur mini 100 microns.

**POTEAU** : Thermolaquage épaisseur mini 80 microns.

### FIXATIONS



#### BRIDE H.SECU

En aluminium thermolaqué, commune aux 3 poteaux, elle est inviolable et inaccessible de l'extérieur.

### OPTIONS

Scellement en sol

Plinthes largeur 2m50

Bavolets

Joint amortisseur

Platine soudée

béton

bois

autre

fils

panneaux

Clé de montage

PROTECTION ANTI-CORROSION 1500 HEURES MINI AU BROUILLARD SALIN SELON NF EN ISO 9227